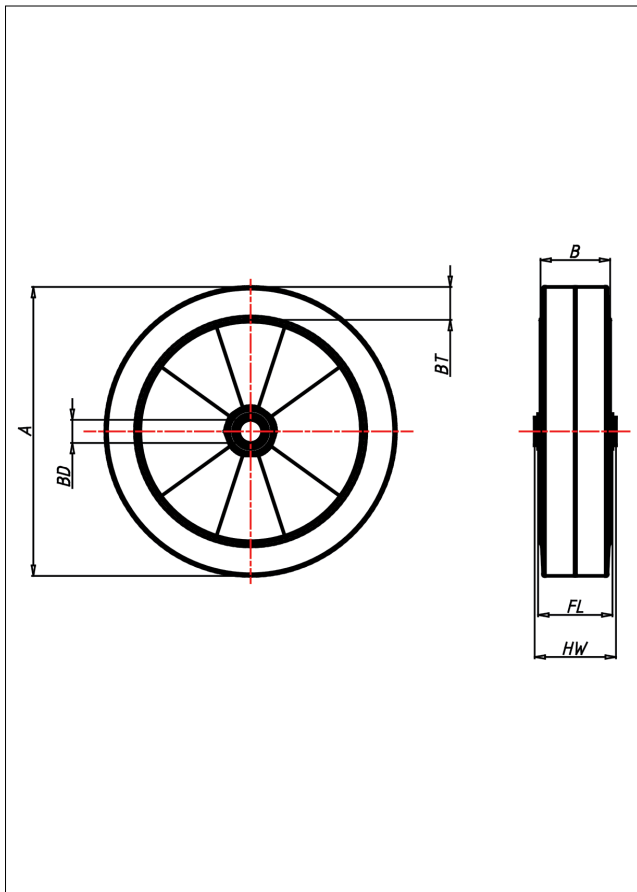
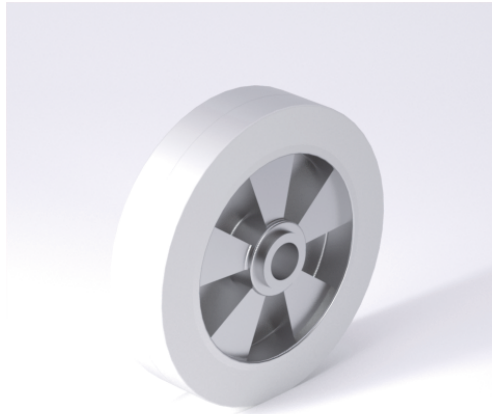




EG
Rad



EG



Radkörper aus Spritzguss-Aluminiumlegierung
Elastik-Vollgummireifen, grau,
72ad Shore A, selbstkantisier

- hoher Fahrkomfort
- sehr lehrfähig
- geringer Rollwiderstand
- abriebfest
- korrosionsbeständig
- SPURFREI

Wheel centre in die-cast aluminium alloy
Elastic solid rubber tyre, grey,
72ad Shore A, vulcanised on wheel centre

- excellent running performance
- very silent in motion
- low rolling resistance
- good abrasion resistance
- corrosion resistant
- non-marking

Technische Details

ORDERNO (Artikel-nummer)	250 EGK 20
WDAB (Rad-Ø A x Breite B / mm)	250x60
LC (Tragkraft / kg)	600
BT (Reifenstärke / mm)	30
HW (Nabellänge / mm)	70
FL (Einbaulänge / mm)	64
WB (Radlager)	Kugellager
BD (Bohrungsdurchmesser / mm)	20